



ボルトクリッパー

針金・鉄筋などを
切断するのに使用する



ハンマー皮スキ

ペンキ・汚れ落とし
ハツリ作業に使用



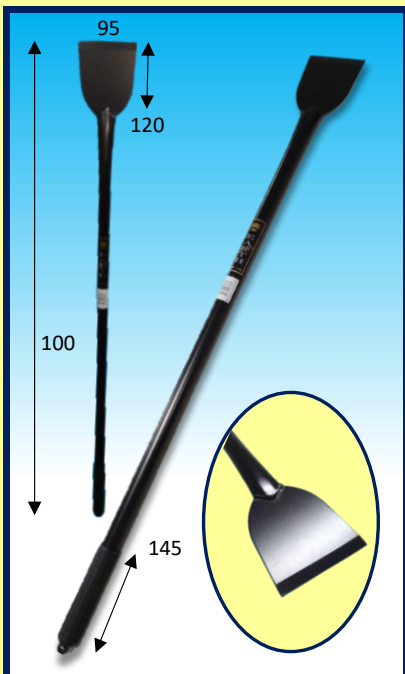
ワイヤーブラシ

溶接の前処理、ペンキ剥がし
サビ落とし、洗浄等に使用



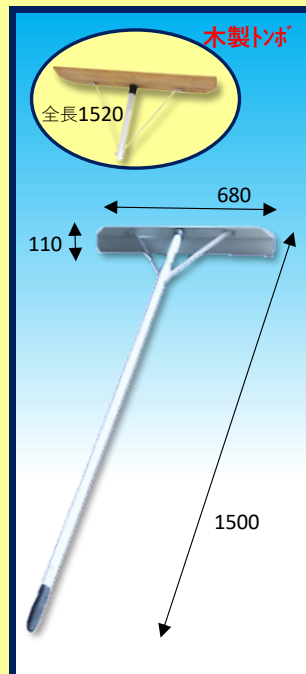
ケレン棒

錆落とし/コンクリートの
ノロ取りに使用



アルミトンボ

アルミ・木製トンボ
(柄=アルミ)



カップワイヤーブラシ

汚れ落としや
研磨作業に最適

