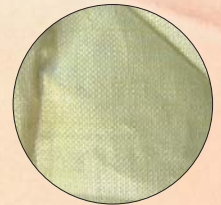


フレコンバック



大量の砂や土砂などを入れて運んだり、移動させたり、また積み上げて土留めとして使うのに適しています。反転フック、フタ付き。ワンウェイタイプ。

フレコンバック試験成績証  
2007年 月 日

株式会社 三興  
神戸市東灘区東船場1-1-1  
TEL: 0778-806-0305  
FAX: 0778-806-0325

試験結果	標準
引張強度 N/5cm	PP 1500
織 度 (d+x)	PP 1259
織 度 (d+y)	PP 1259
織 度 (d+z)	PP 1462
厚 度 mm/inch	PP 1.2/4
厚 度 mm/inch	PP 1.4/5
組 成	PP ポリプロピレン
厚 さ mm	0.55
重 さ kg/m <sup>2</sup>	181.5
透水性数 cm/h <sup>2</sup>	2.52x10 <sup>-8</sup>
引張強度 kg/N/箇所	9.67

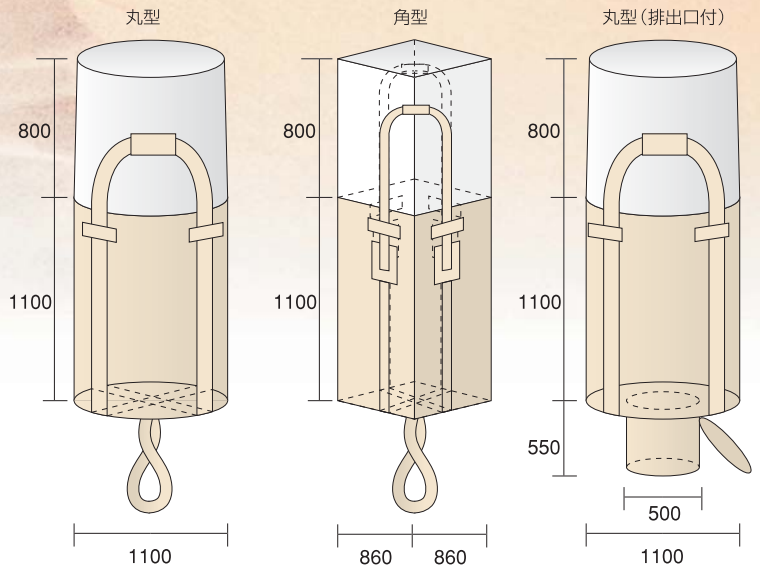
試験方法: 温度20℃ 湿度65%RH

引張強度	JIS L 1096 (標準)
織 度	JIS L 1096
厚 度	JIS L 1096
組 成	JIS L 1030
厚 さ	JIS L 1096 厚さ 235g/m <sup>2</sup> (240g/m <sup>2</sup> )
重 さ	JIS L 1096
透水性数	JIS A 1219 定流量 準拠
引張強度	JIS Z 1651 (熱キレ)

注: 試験結果は試験条件であり保証値ではありません。

フレコンバック試験成績証

サイズ	サイズ	入数	コード
丸型	1100φ×1100+800	10枚	2
角型	860角×860+800	10枚	1
丸型(排出口付)	丸型の底部に排出口付き	10枚	6258



送水ホース



【特長】

- 折り畳み収納に便利。
- 軽量。
- 切断・接続が簡単。
- 柔軟で扱いやすい。

【用途】

- 農業用カン水
- スプリンクラー用
- 土木工事排水、揚水用
- 水中ポンプ用

サイズ	コード
2inch×10m	13836
2inch×20m	13092
2inch×30m	13093
2inch×40m	13094
2inch×50m	2980
2inch×100m	13096
3inch×50m	2982
3inch×100m	13095
4inch×20m	13740
4inch×30m	13741
4inch×50m	2983
4inch×100m	13837
5inch×50m	2984
5inch×100m	13837
6inch×20m	13743
6inch×30m	13744
6inch×50m	2985
6inch×100m	14240
8inch×50m	2986

タケノコ(送水ホースジョイント)▲



ストレート接手(両タケ)

サイズ
50(2)
75(3)
100(4)
125(5)



鉄製L型ホースニップル

サイズ
50(2)
75(3)
100(4)